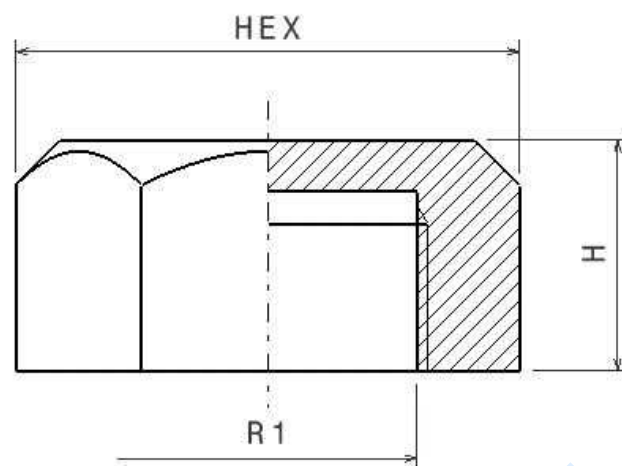


Racores baja presión 150 LBS

150 LBS Microfundido

Tapón hembra hexagonal FIG.300

Acero Inoxidable AISI 316



Normas: Filettature maschio secondo EN10226-1
Filetti femmina secondo ISO 228-1

Cara: 1/8" => 3/4" Hexagonal; 1" => 4" Octogonal

PN: 1/2" - 2": 17,6 Bar --- 2 1/2" - 3": 14 Bar --- 4" - 6": 7 Bar

Artículo	R1	HEX 1	H
ZFIG30002	1/8"	12,5	12,1
ZFIG30004	1/4"	15,2	15,1
ZFIG30006	3/8"	18,7	15,5
ZFIG30008	1/2"	25	19
ZFIG30012	3/4"	30,7	20
ZFIG30016	1"	37,3	23
ZFIG30020	1"1/4	46,5	24
ZFIG30024	1"1/2	53	25
ZFIG30032	2"	64,3	29,5
ZFIG30040	2"1/2	80	32
ZFIG30048	3"	92,5	34,5
ZFIG30060	4"	120	40,5

Las dimensiones en piezas de microfundido son aproximadas en los elementos sin mecanizar.